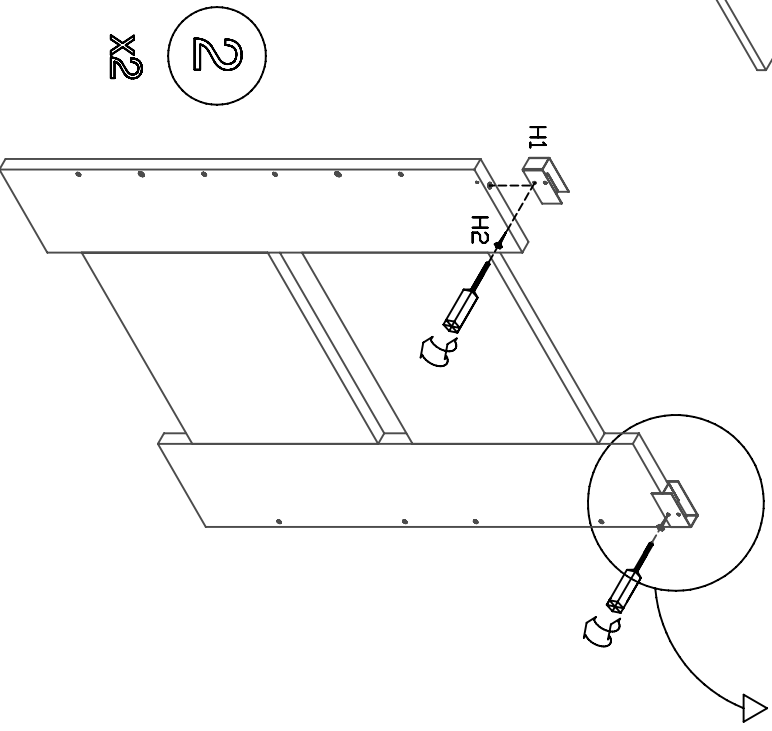
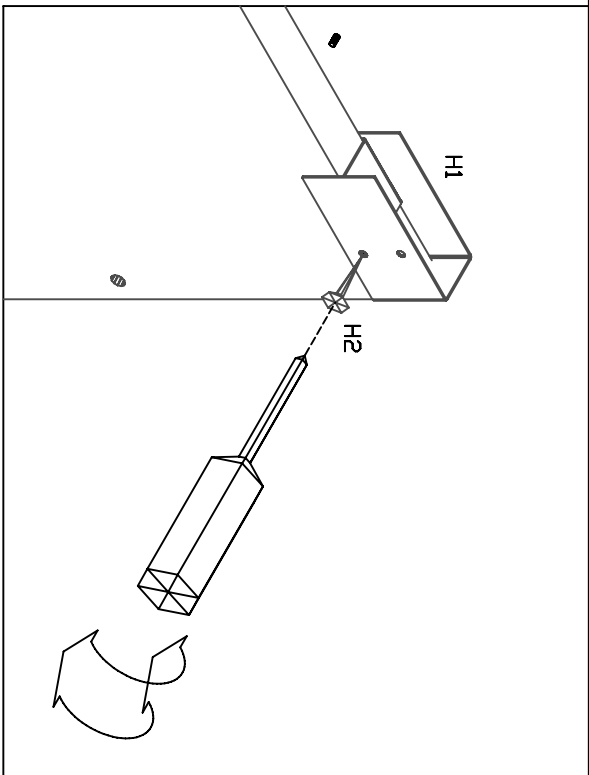
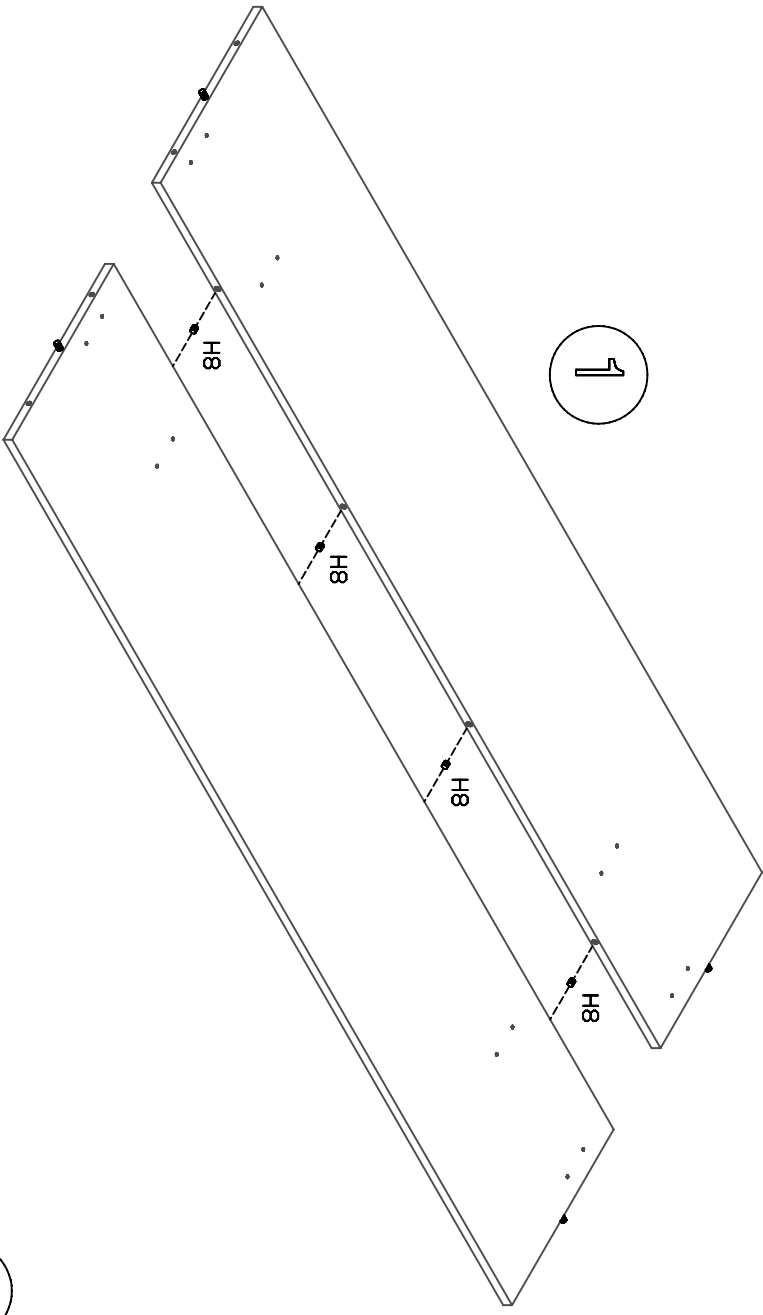
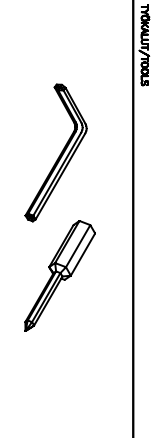


KOKONIPANO-OHJE / INSTALLATION INSTRUCTIONS
217
JALUSTA
UNDERLAG
STAND
 Montaazi juhend

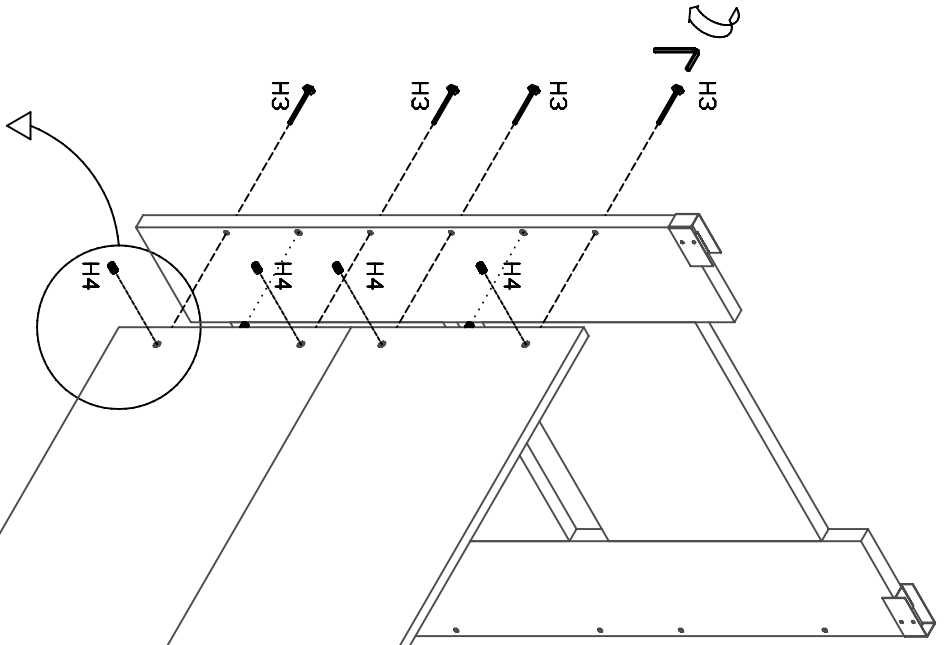
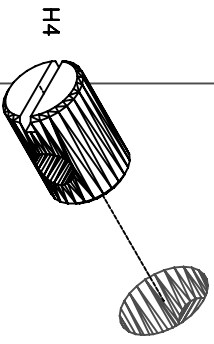


2
 X2

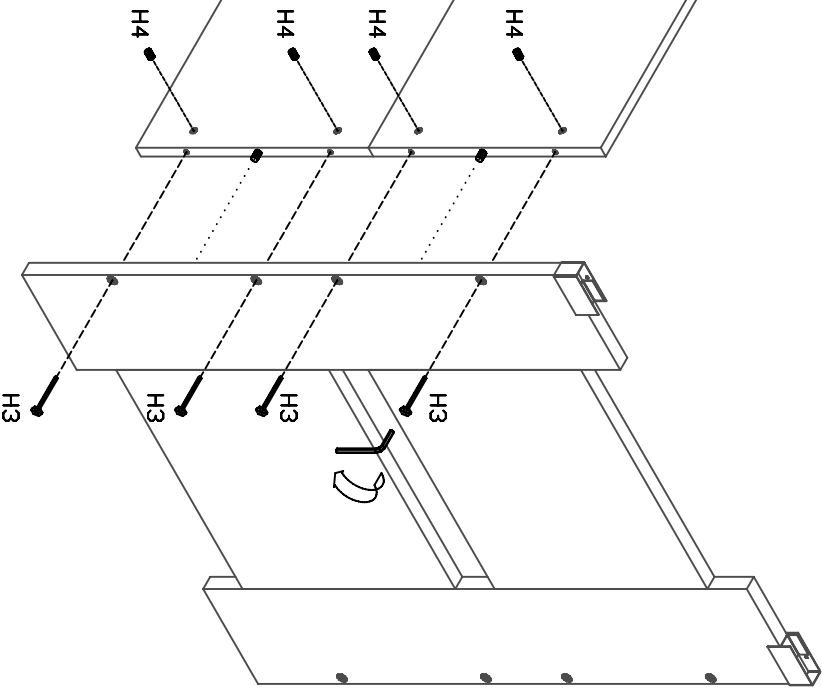
Muurame Oy
 Pikitie 2
 15560 Naestola
 Finland
 Tel. +358-(0)3-5522500
 Fax +358-(0)3-5522510
 www.muurame.com
 muurame@muurame.com



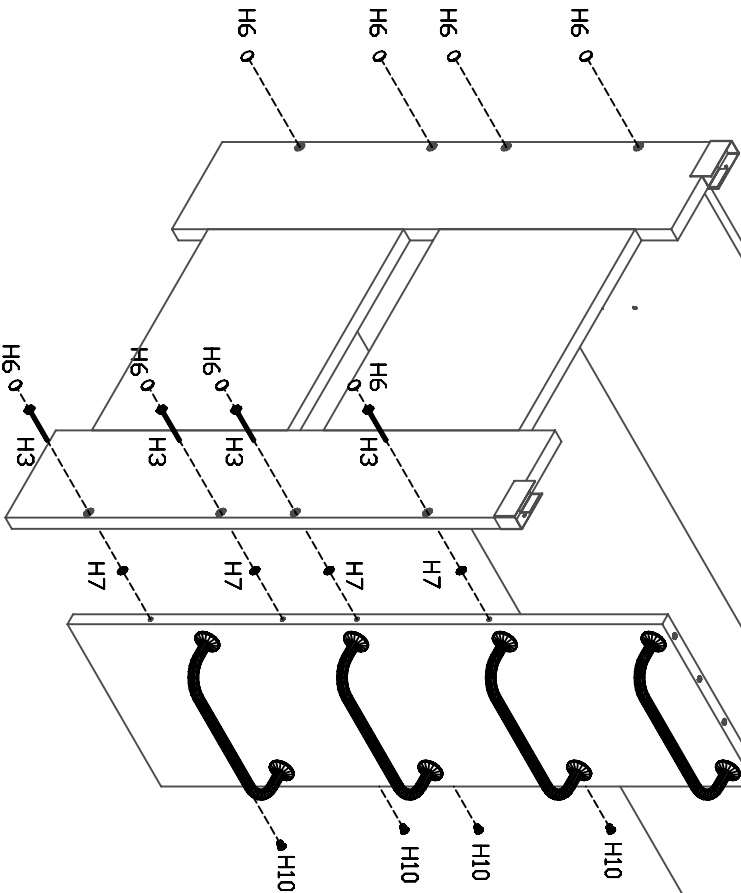
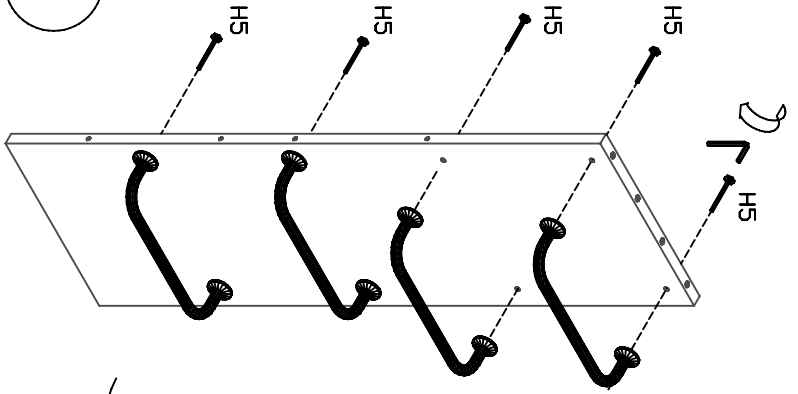
kuusi/wood	kuusi/wood	kuusi/wood	kuusi/wood	kuusi/wood	kuusi/wood	kuusi/wood	kuusi/wood	kuusi/wood	kuusi/wood	kuusi/wood	kuusi/wood	kuusi/wood	kuusi/wood	kuusi/wood	kuusi/wood	kuusi/wood	kuusi/wood
H1	H2	H3	H4	H5	H6	H7	H8	H9	H10	H11	H12	H13	H14	H15	H16	H17	H18
4	8	12	12	8	18	4	4	4	4								



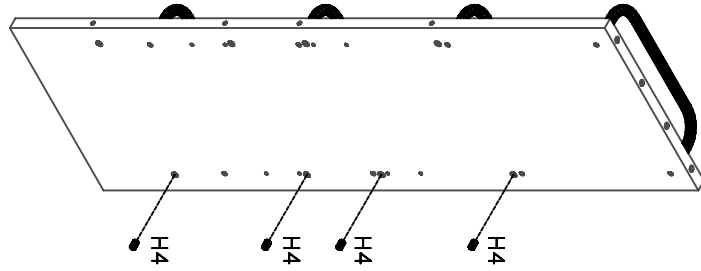
3



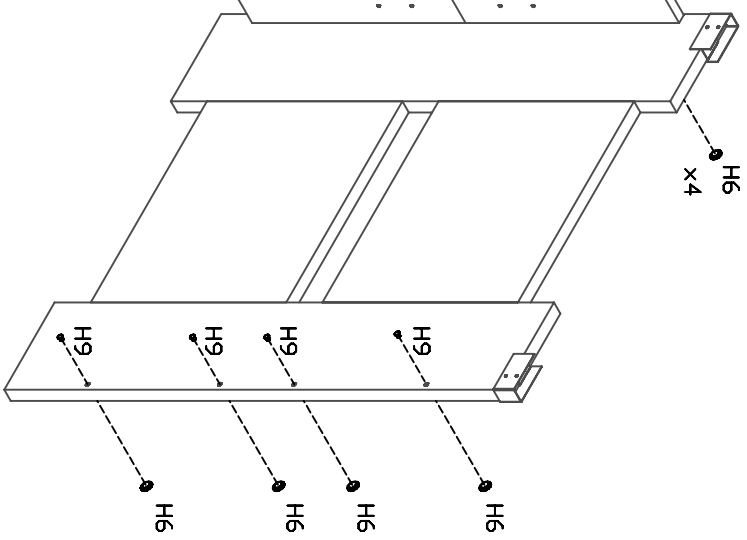
4

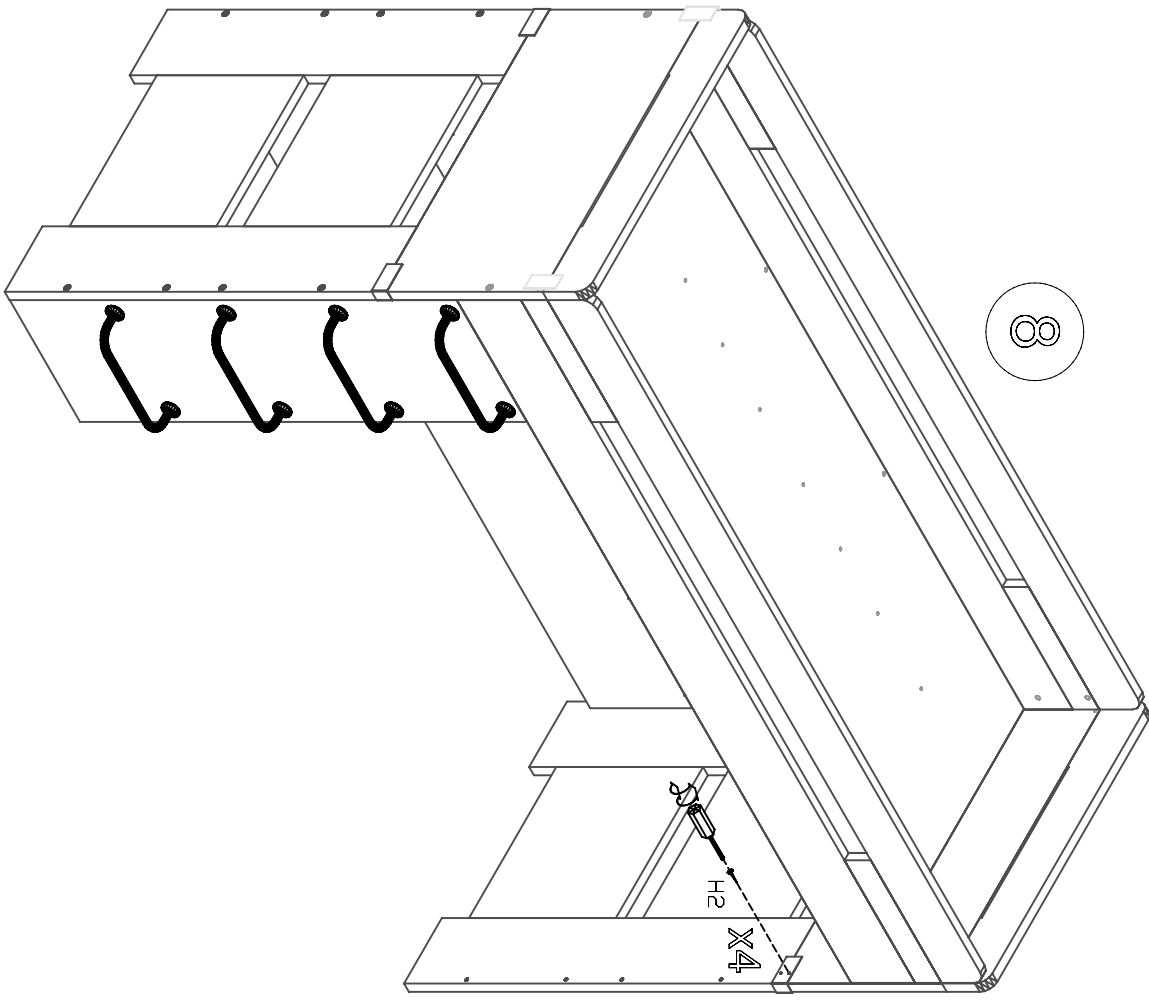
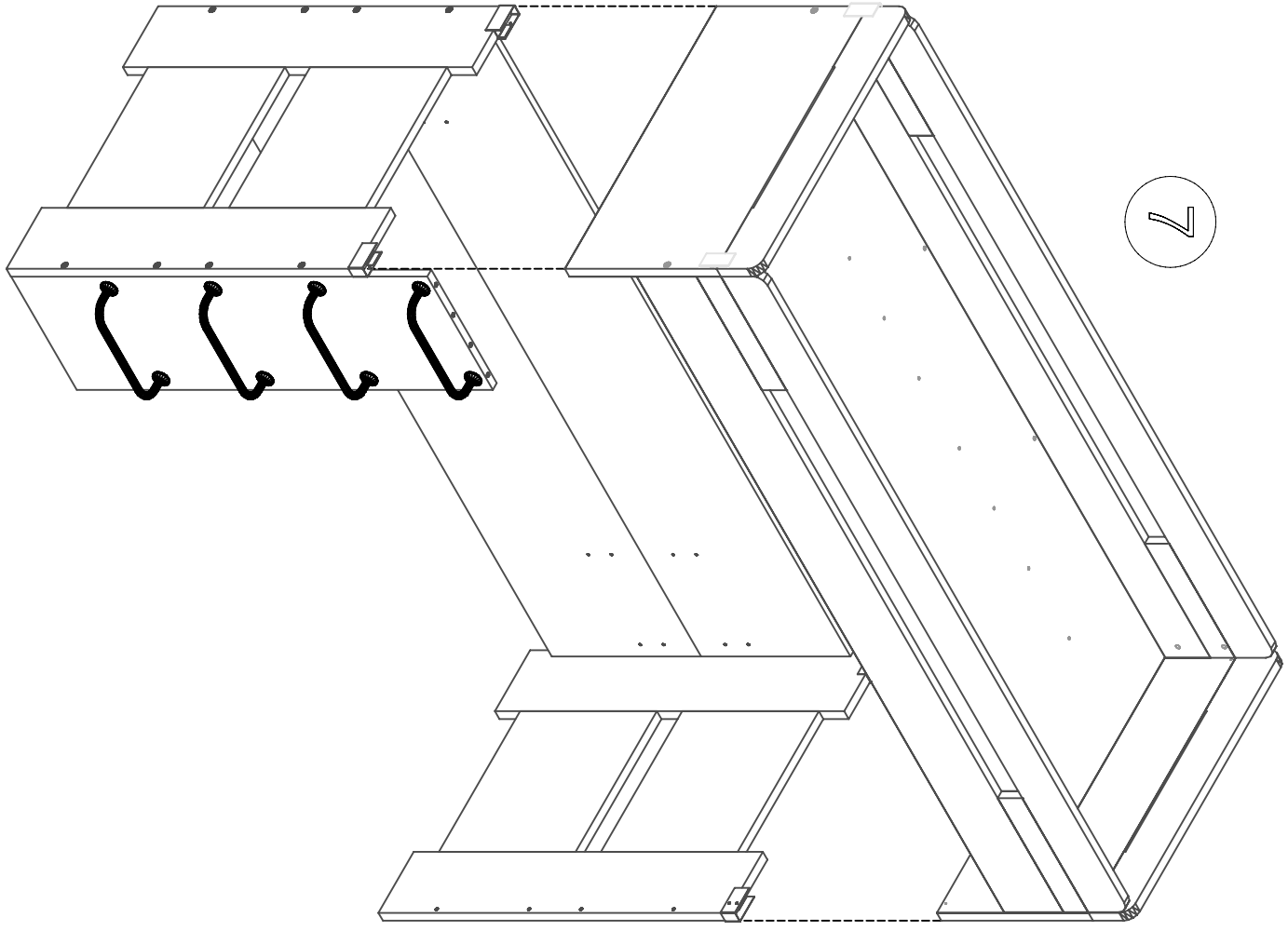


5

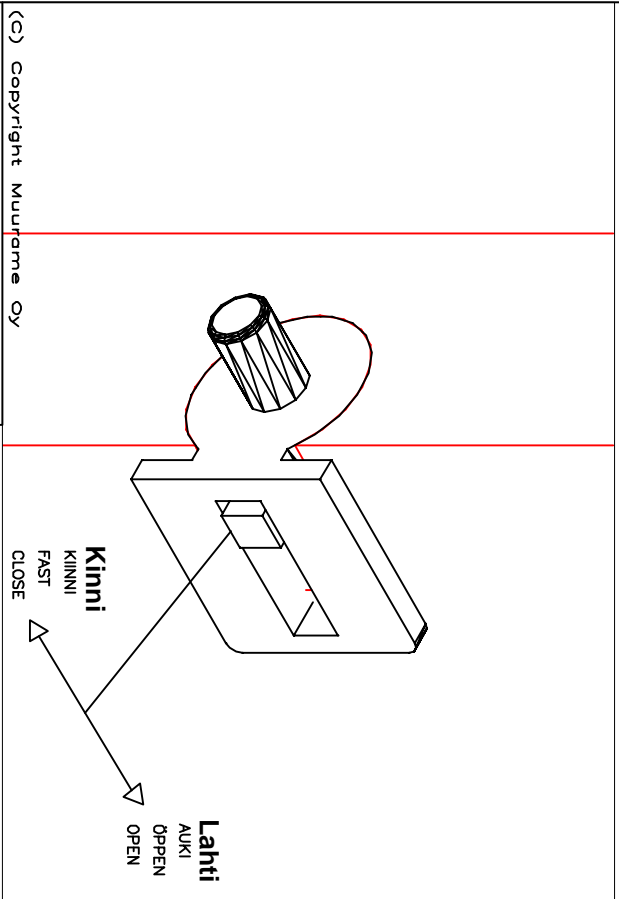
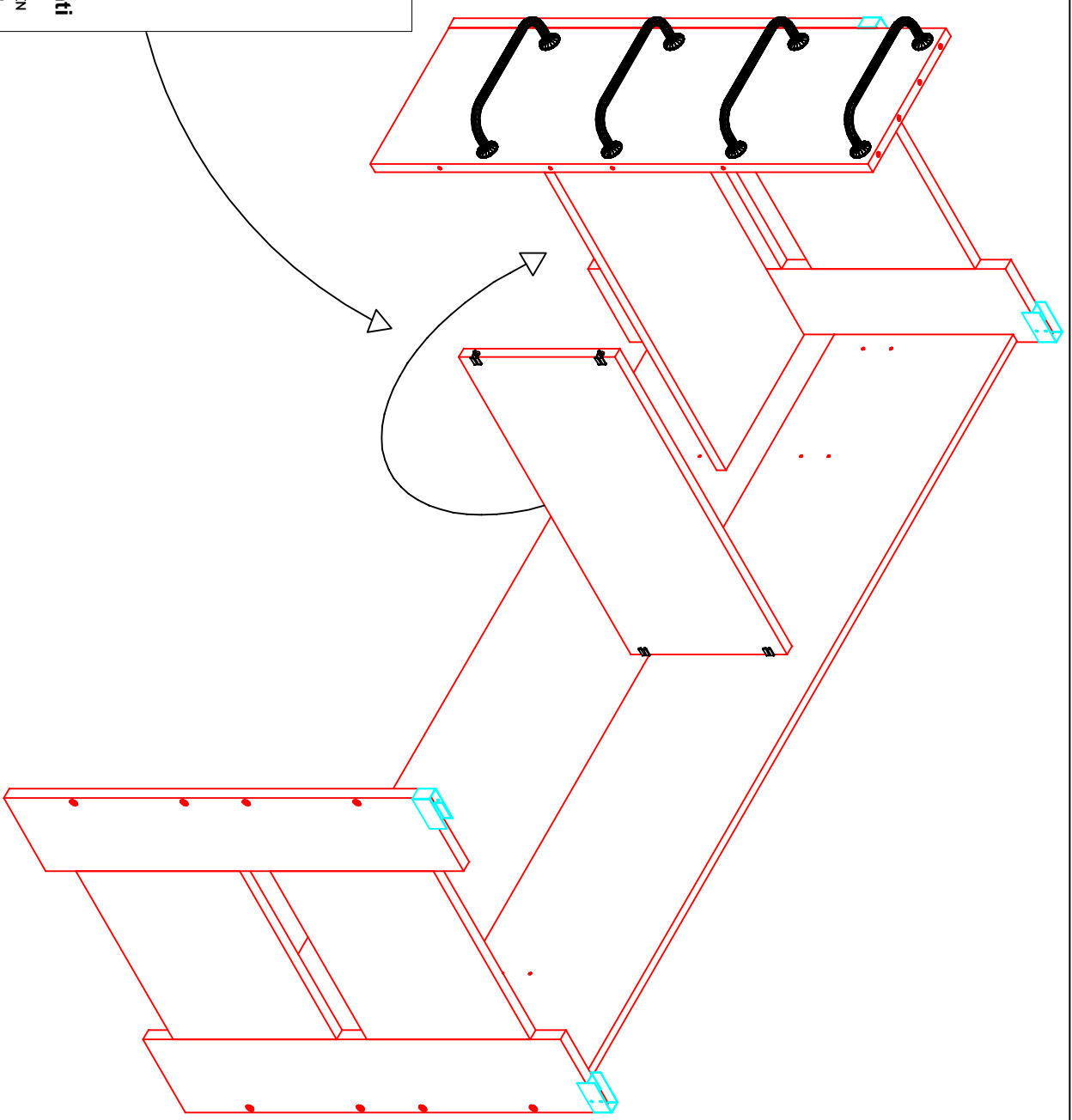


6





KOKONPANO-OHJE/ INSTALLATION INSTRUCTIONS
217 TASO
JALUSTA
UNDERLAG
STAND



(C) Copyright Muurame Oy

MURAME
Muurame Oy
Pikkitie 2
15560 Nastola
Finland
Tel. +358-(0)3-5522500
Fax +358-(0)3-5522510
www.muurame.com
muurame@muurame.com