

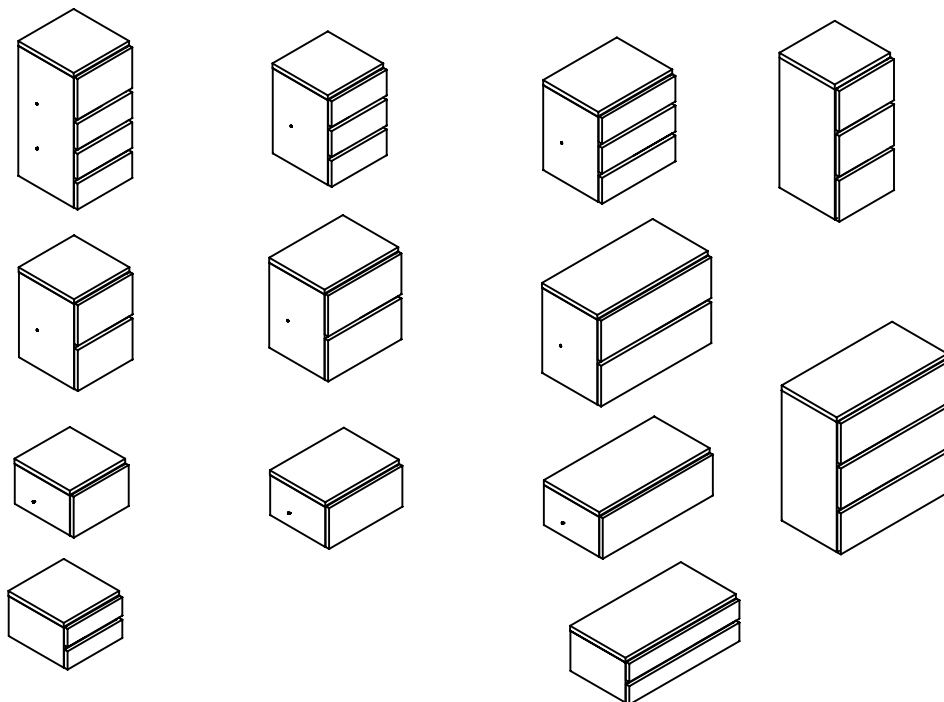
461, 471, 472, 463, 464, 465, 467, 474, 475, 456, 458
 MUP- LAATIKOSTOT 438, 436
 HURTS
 CHEST OF DRAWERS **Montaazi juhend**

Muurame Oy
 Pikitie 2
 15560 Nastola
 Finland
 Tel. +358-(0)3-5522500
 Fax +358-(0)3-5522510
 www.muurame.com
 muurame@muurame.com



Design Pirkko Stenros

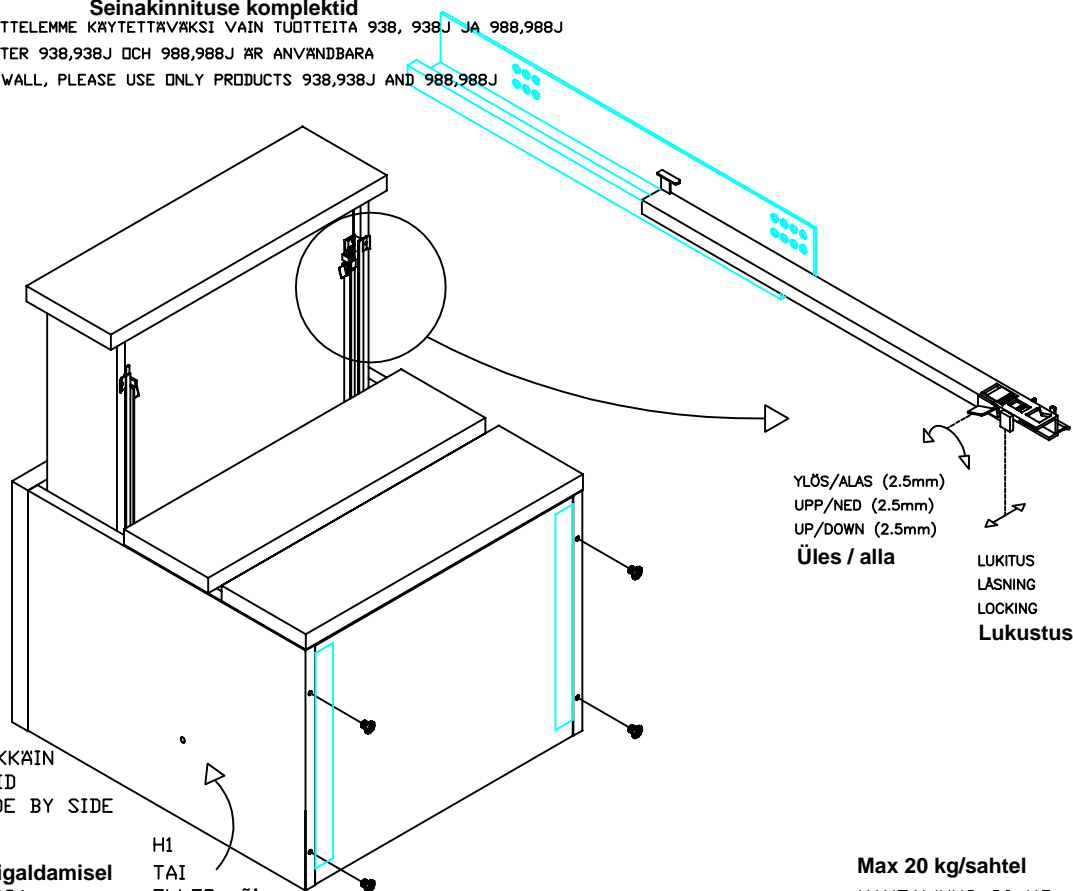
KOKOONPANO-OHJE/ INSTALLATION INSTRUCTIONS



HUOMI OBS! ATTENTION!

Seinakinnituse komplektid

SEINÄANKIINNITYKSESSÄ SUOSITTELEMME KÄYTETTÄVÄKSI VAIN TUOTTEITA 938, 938J JA 988,988J
 VID VÄGGFÄSTE BARA PRODUKTER 938,938J OCH 988,988J ÄR ANVÄNDBARA
 WHEN TO BE FASTENED TO A WALL, PLEASE USE ONLY PRODUCTS 938,938J AND 988,988J



H2
 KYTKETTÄESSÄ VIEREKKÄIN
 NÄR KOPPLING BREDVID
 WHEN CONNECTING SIDE BY SIDE
 Ühendamisel kõrvuti

H3 teise kapi peale paigaldamisel
 KÄYTETÄÄN PINOTTAESSA
 FÖR VERTIKAL KOPPLING
 FOR VERTICAL CONNECTING

H1
 TAI
 ELLER vöi
 OR
 H2

Max 20 kg/sahtel

KANTAVUUS 20 KG / LAATIKKO
 BÄRIGHET 20 KG / HURT
 LOAD CAPACITY 20 KG / DRAWER

KOODI/CODE	H1	H2	H3
KPL/PCS	2/4	1	4

