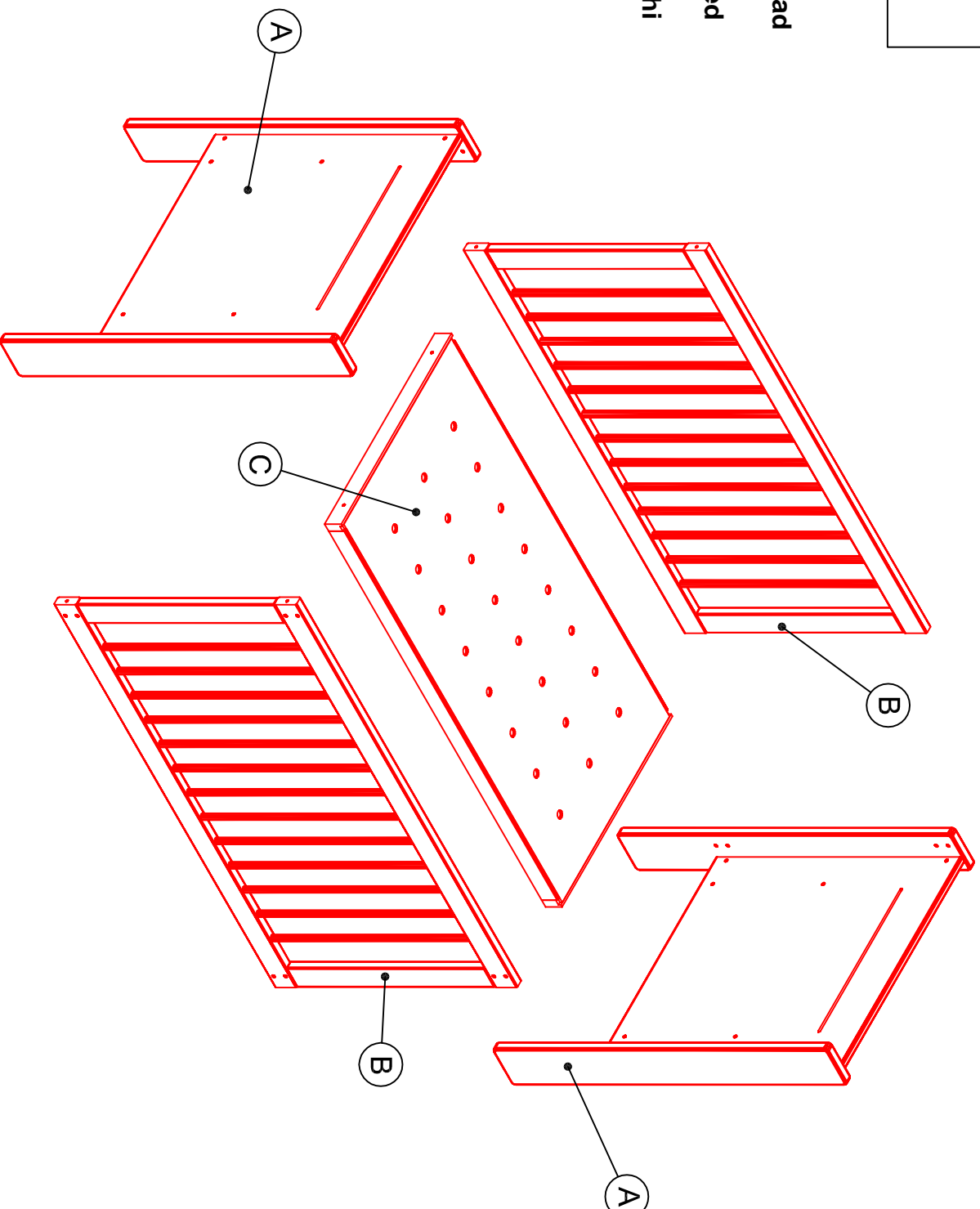


KOKOONPANO-OHJE / MONTERINGSINSTRUKTION
 ASSEMBLING INSTRUCTIONS
240 MILLA
 Montaaži juhend

- A** Päädyt / Gavlar / Ends / Otsad
- B** Laidat / Sidor / sides / Käljled
- C** Pohja / Botten / Bottom / Põhi



© Copyright Muurame Oy

TROKUIT/ VÄRNE / TOOLS



KOOD/KODI/CODE

H1

H2

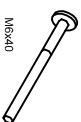
H3

RÖV/SI/PSS 12

16

4

HELV/RESLAV/PTMMS



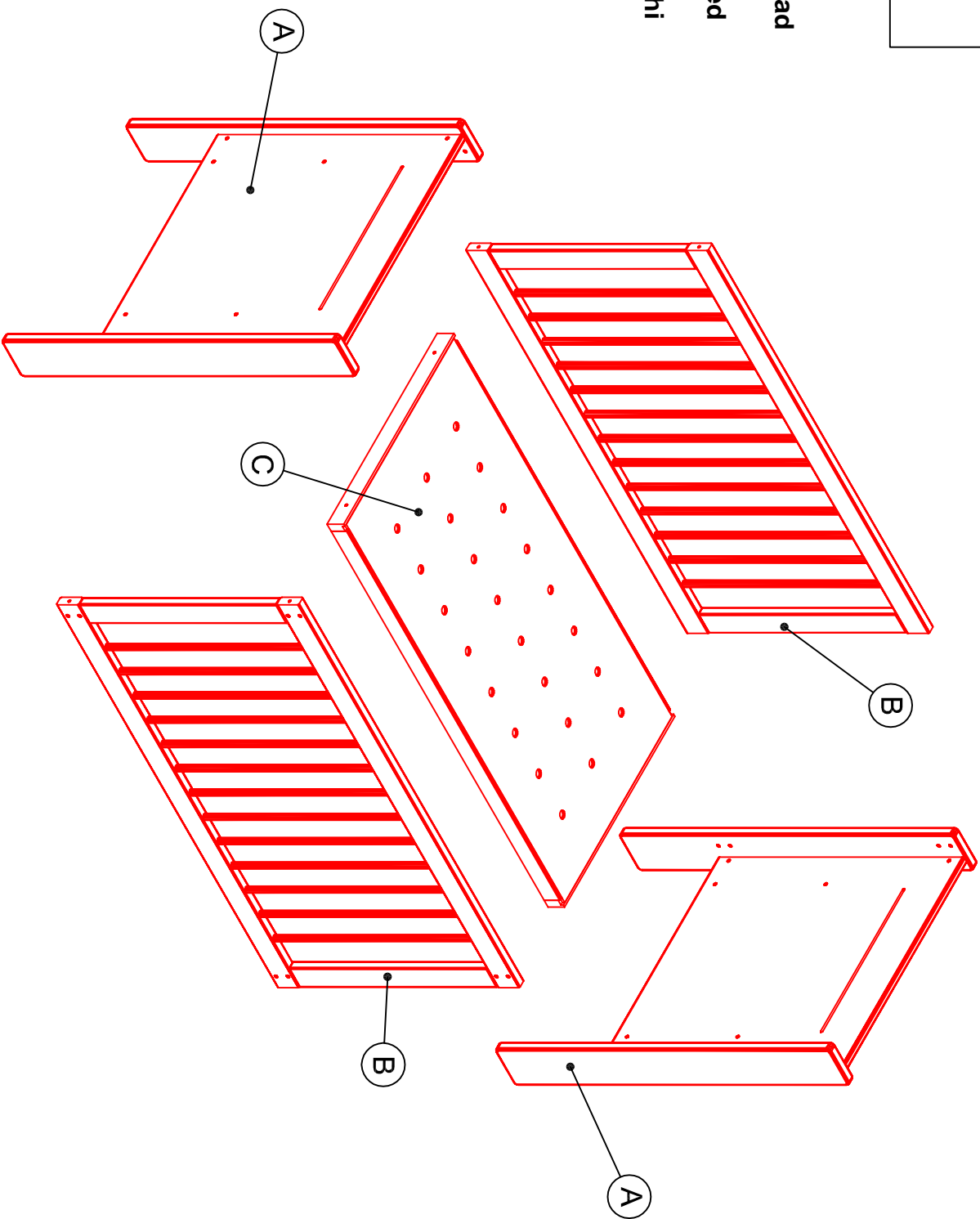
M8x40

8x35

Ø 8

KOKOONPANO-OHJE / MONTERINGSINSTRUKTION
 ASSEMBLING INSTRUCTIONS
240 MILLA
 Montaaži juhend

- A Päädyt / Gavlar / Ends / Otsad
- B Laidat / Sidor / sides / Käljed
- C Pohja / Botten / Bottom / Põhi



© Copyright Muurame Oy

TROKUIT/ VERRIG / TOOLS



KOOD/KOD/CODE

H1

H2

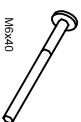
H3

PIKKE/ST/PCS 12

16

4

HELV/RELV/PTMMS



M6x40

8x35

Ø 8

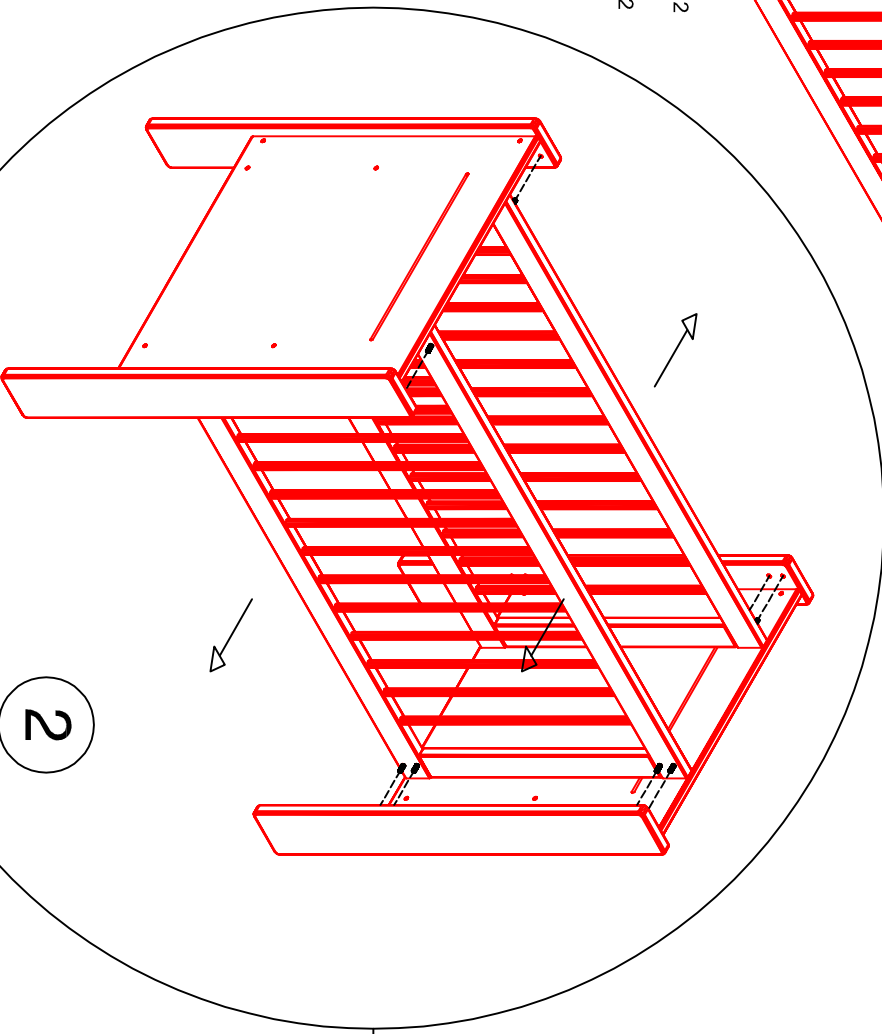
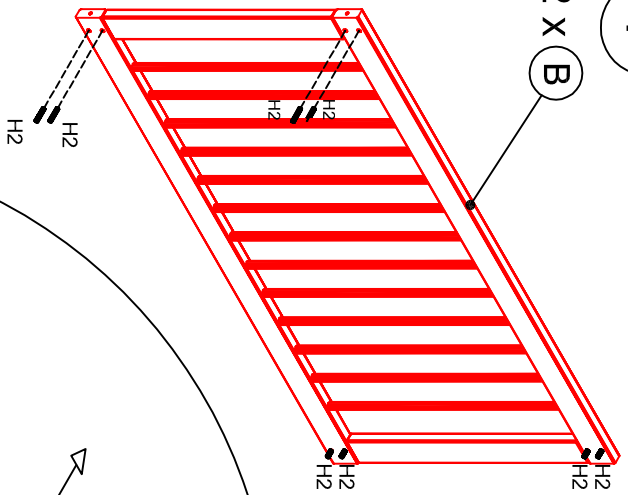


Design Pirko Saarnas

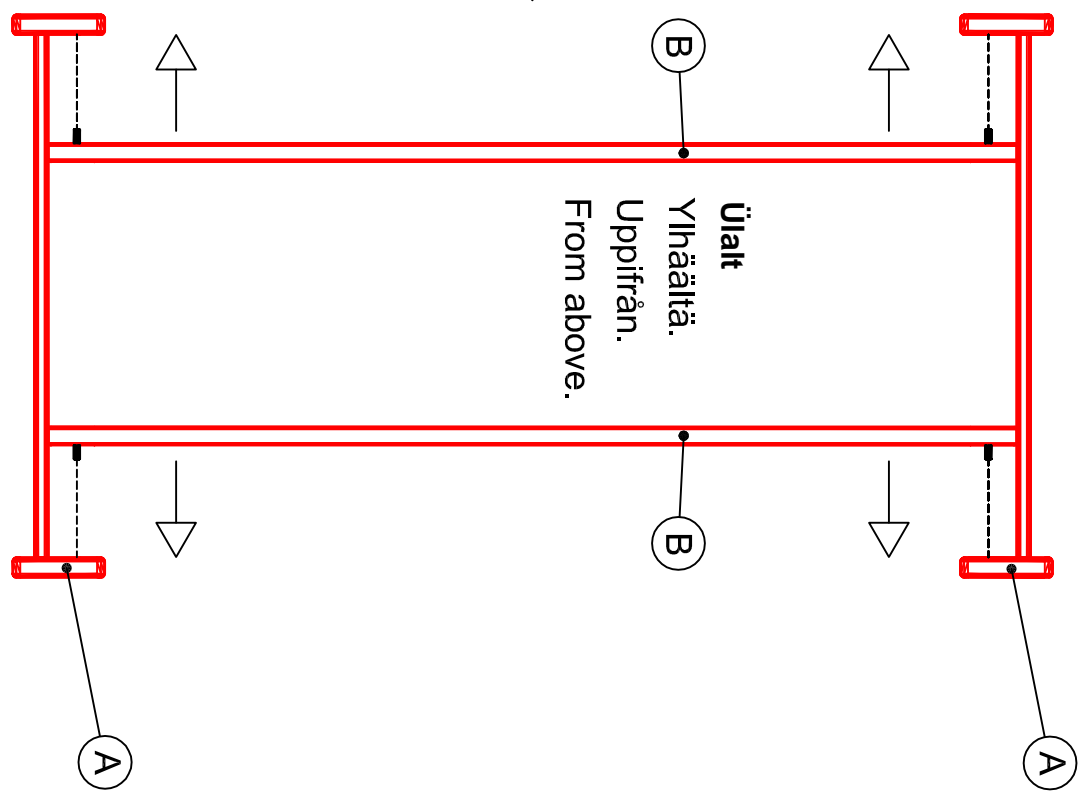
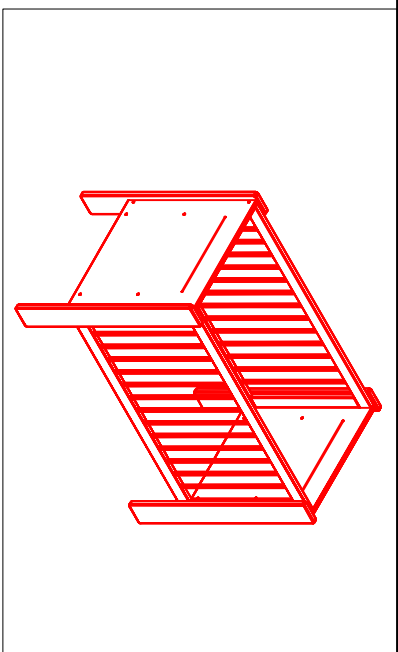
Muurame Oy
 Pikite 2
 15560 Nastola
 Finland
 Tel. +358-(0)3-5522500
 Fax +358-(0)3-5522510
 www.muurame.com
 muurame@muurame.com

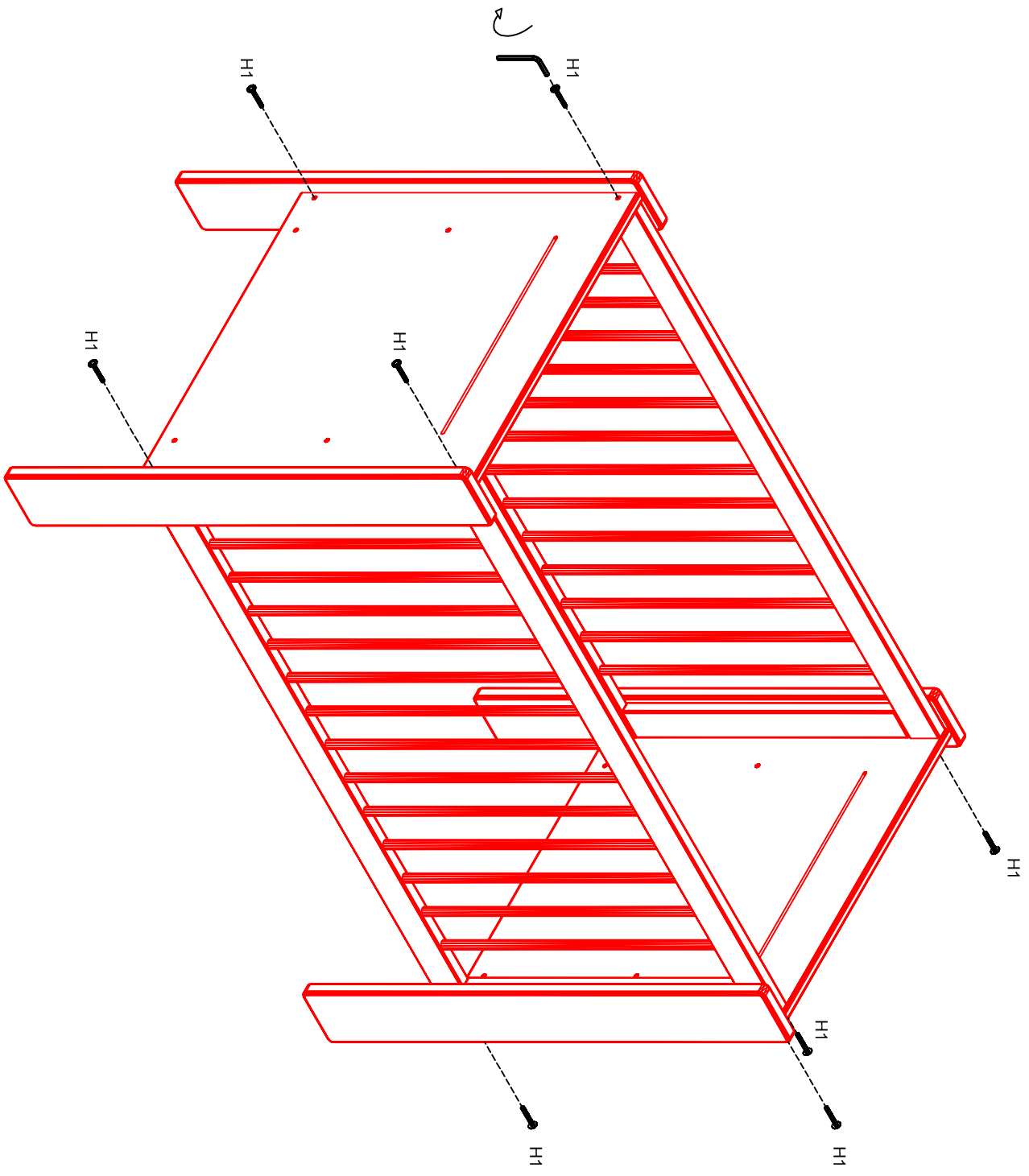
1

2 x B

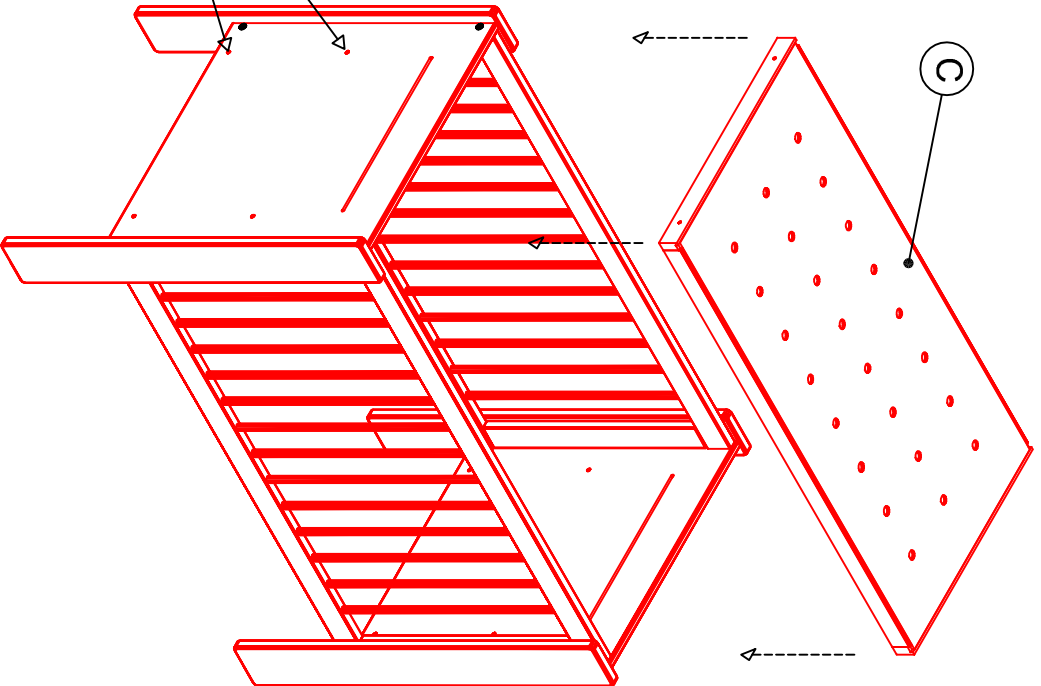


2





4

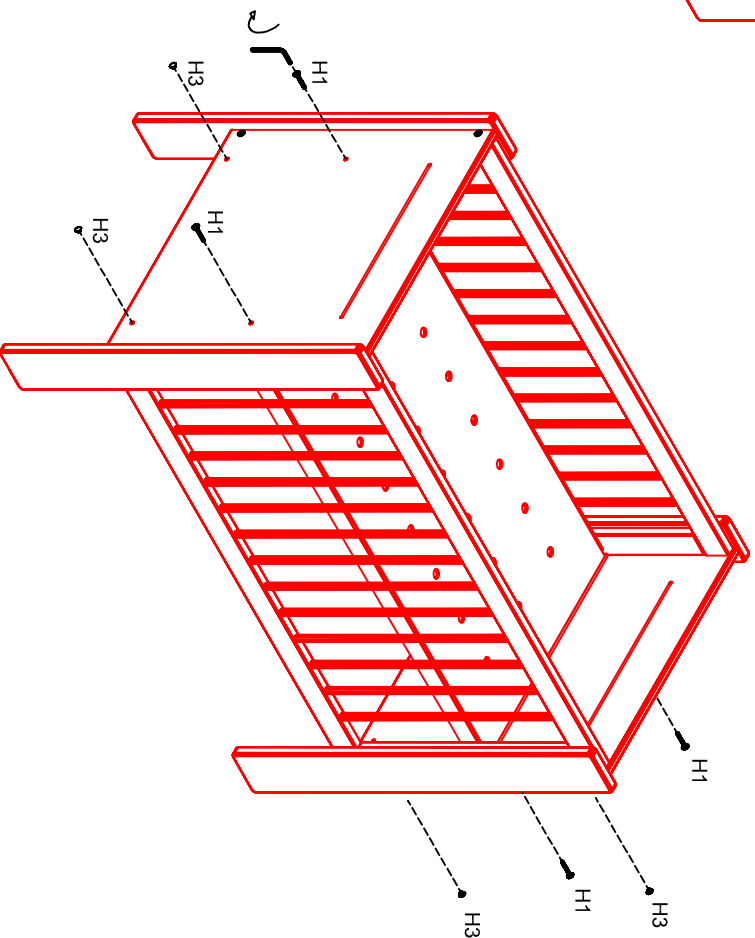


Voodi põhi monteeritav kahes eri asendis.

Pohjan korkeus säädettävissä kahteen asentoon.

Bottnet kan justeras i två olika höjder.

The bottom can be set in two positions.



5