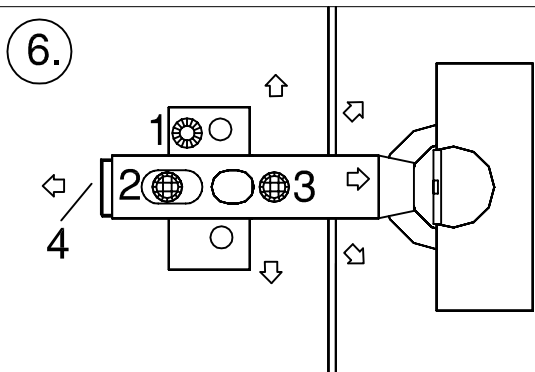
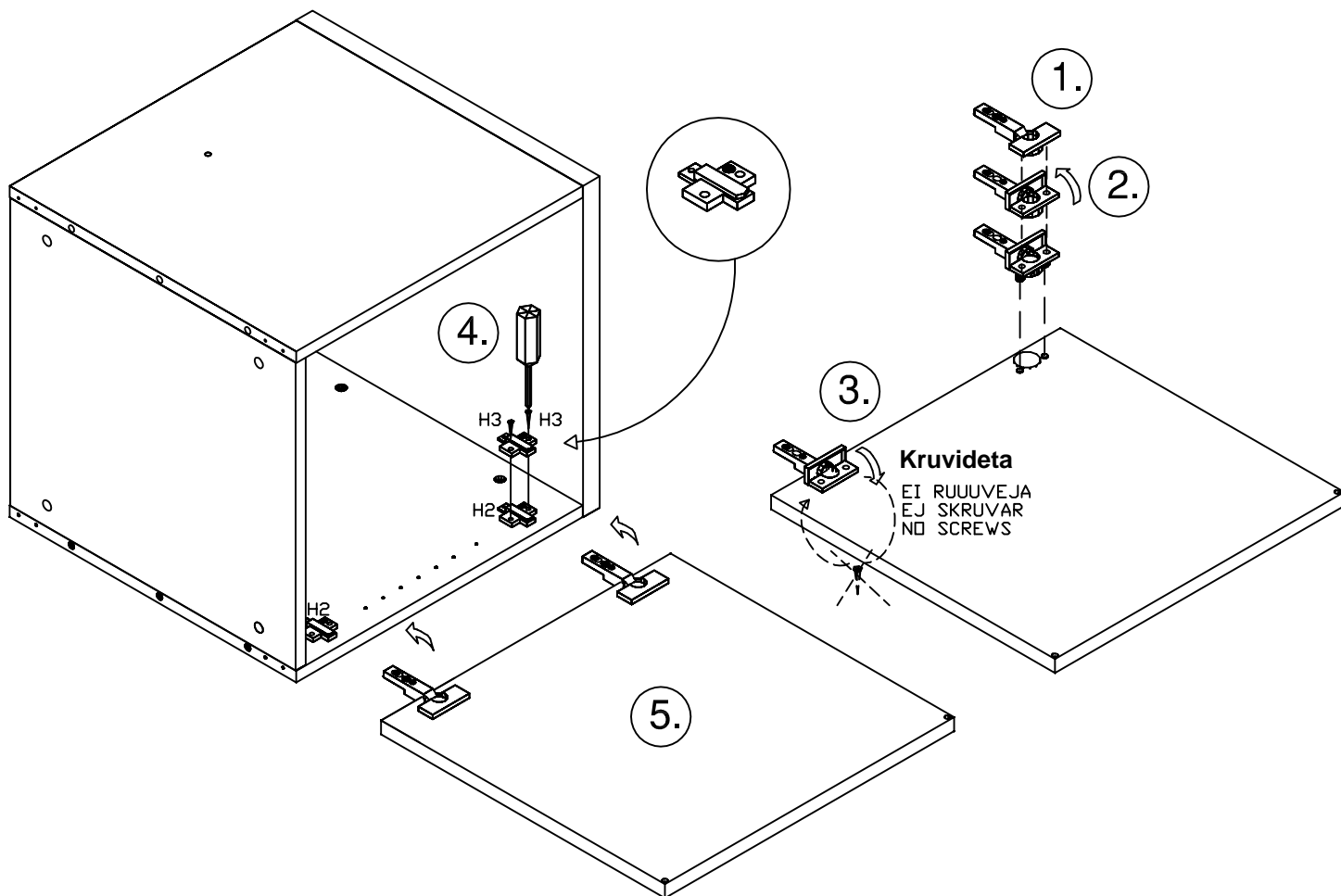


KOKOONPANO-OHJE/ INSTALLATION INSTRUCTIONS

Montaazi juhend



- 1 OVEN SÄÄTÄ: YLÄS JA ALASPÄIN **Reguleerimine üles alla**
DÖRRENS JUSTERING: UPPÅT OCH NEDÅT
THE ADJUSTMENT OF THE DOOR: UP AND DOWN
- 2 OVEN SÄÄTÄ: SISÄÄN JA ULOSPÄIN **Reguleerimine sisse välja**
DÖRRENS JUSTERING: INÅT OCH UTÅT
THE ADJUSTMENT OF THE DOOR: INWARDS, OUTWARDS
- 3 OVEN SÄÄTÄ: SIVUSUUNNASSA **Reguleerimine külgsuunas**
DÖRRENS JUSTERING: SIDÅT
THE ADJUSTMENT OF THE DOOR: SIDEWARDS
- 4 OVEN IRROITUS **Ukse eemaldamine**
DÖRRENS LÄSTAGANDE
THE DETACHMENT OF THE DOOR

	H1	H2	H3	H4
KPL/PCS	2	2	4	2

