

404, 489 + 908

OVI, DÖRR, DOOR

Uks

Montaazi juhend

Muurame Oy

Pikitie 2

15560 Nastola

Finland

Tel. +358-(0)3-5522500

Fax +358-(0)3-5522510

www.muurame.com

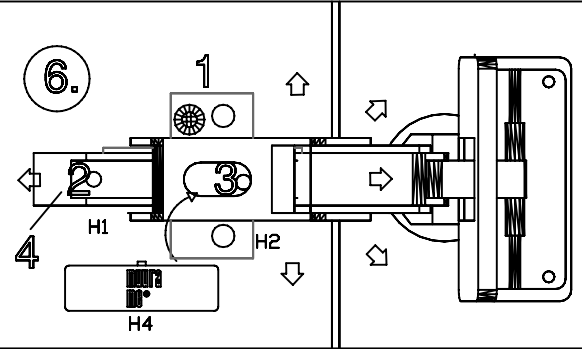
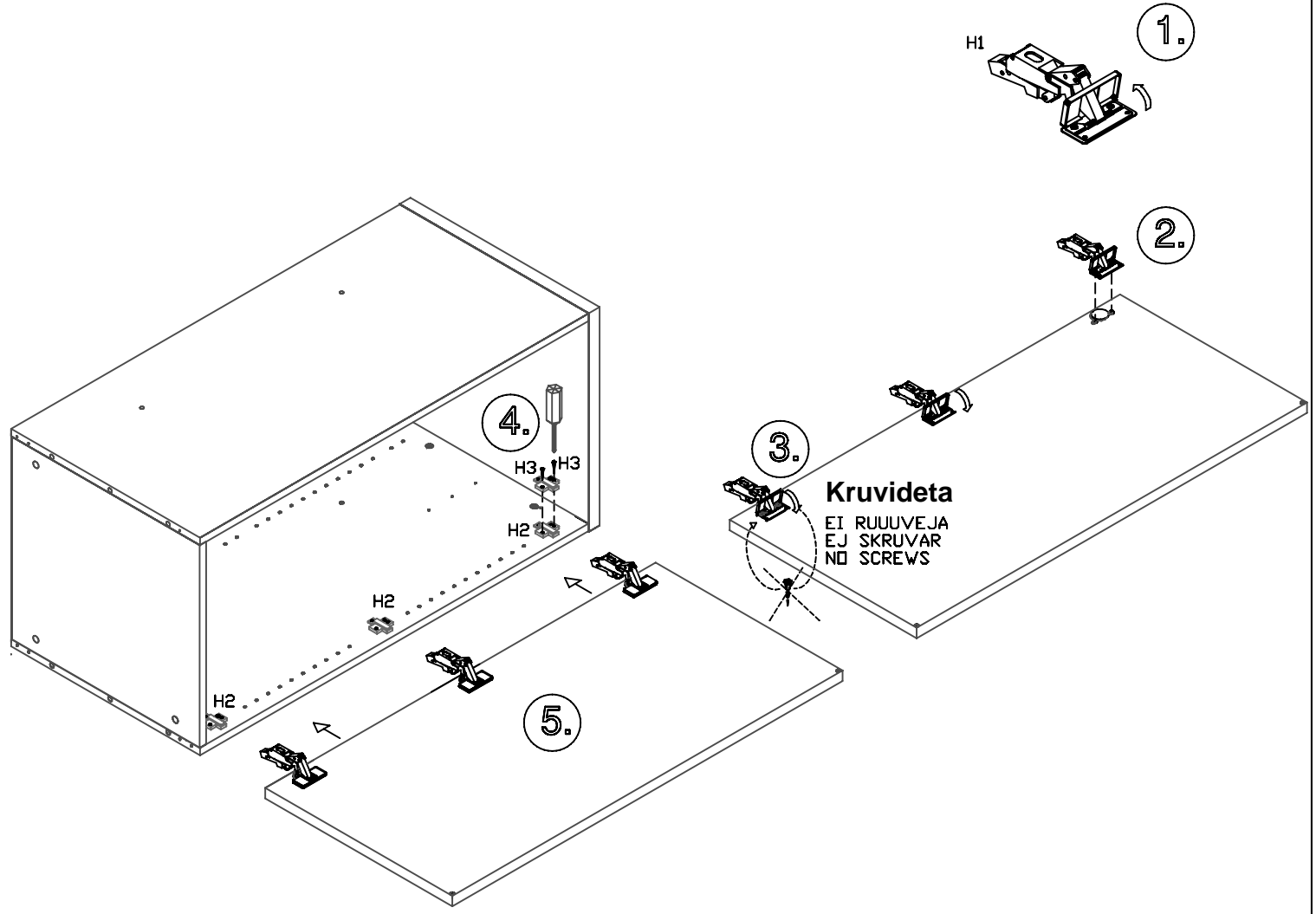
muurame@muurame.com

muurame

me®

Design Pirkko Stenros

KOKOONPANO-OHJE/ INSTALLATION INSTRUCTIONS



- |   |   |                                  |
|---|---|----------------------------------|
| 1 | OVEN SÄÄTÄ: YLÖS JA ALASPÄIN<br>DÖRRENS JUSTERING: UPPÅT OCH NEDÅT<br>THE ADJUSTMENT OF THE DOOR: UP AND DOWN     | <b>Reguleerimine üle alla</b>    |
| 2 | OVEN SÄÄTÄ: SISÄÄN JA ULOSPÄIN<br>DÖRRENS JUSTERING: INÅT OCH UTÅT<br>THE ADJUSTMENT OF THE DOOR: INWARD, OUTWARD | <b>Reguleerimine sisse välja</b> |
| 3 | OVEN SÄÄTÄ: SIVUSUUNNASSA<br>DÖRRENS JUSTERING: SIDÅT<br>THE ADJUSTMENT OF THE DOOR: SIDEWARDS                    | <b>Reguleerimine külgsuunas</b>  |
| 4 | OVEN IRROITUS<br>DÖRRENS LÖSTAGÅNDE<br>THE DETACHMENT OF THE DOOR   | <b>Ukse eemaldamine</b>          |

KOODI/CODE	H1	H2	H3	H4
KPL/PCS	3	3	6	3

TYÖKALUT/TOOLS	HELAT/FITTINGS			